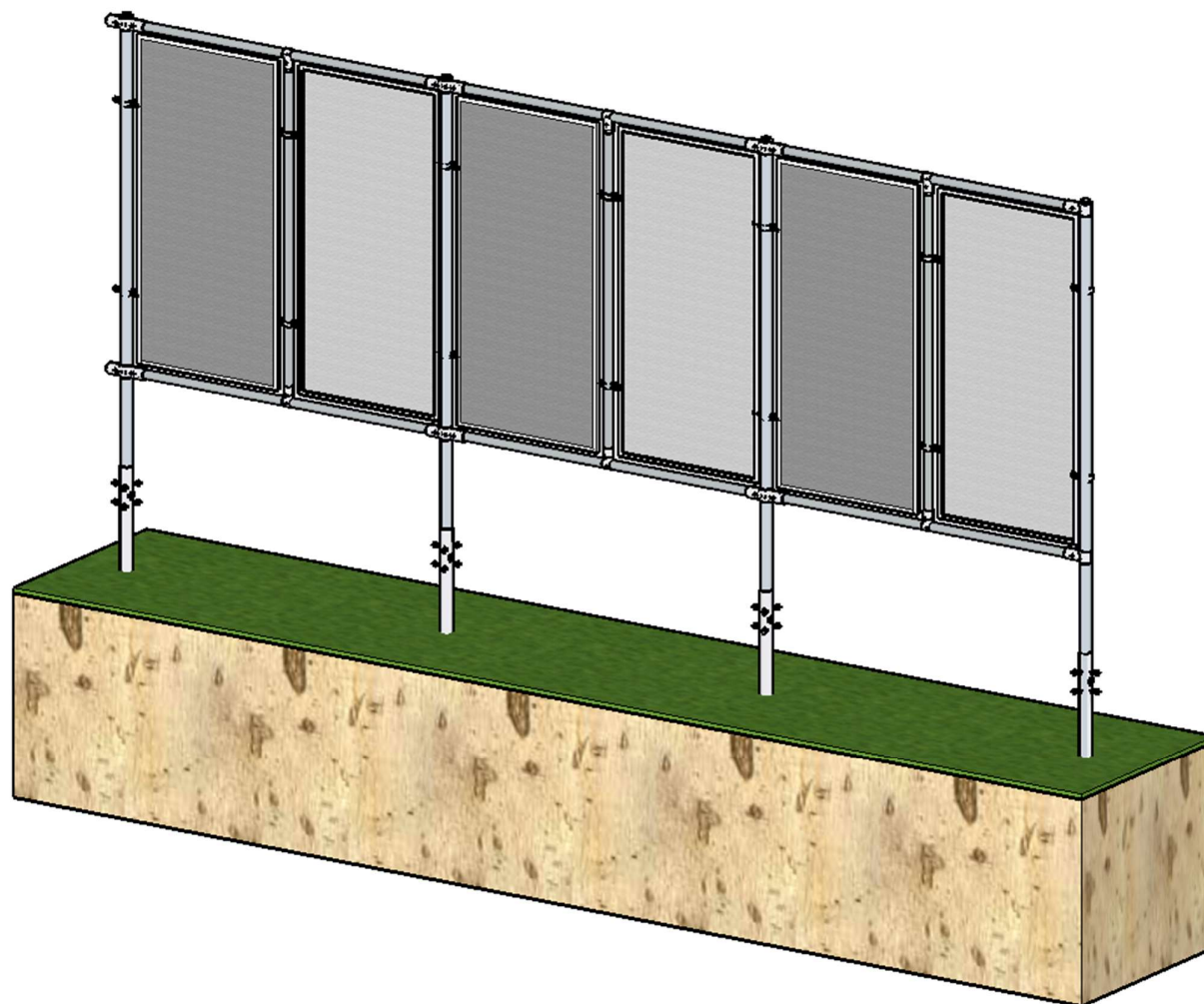


Struttura Geofix Fotovoltaico Verticale



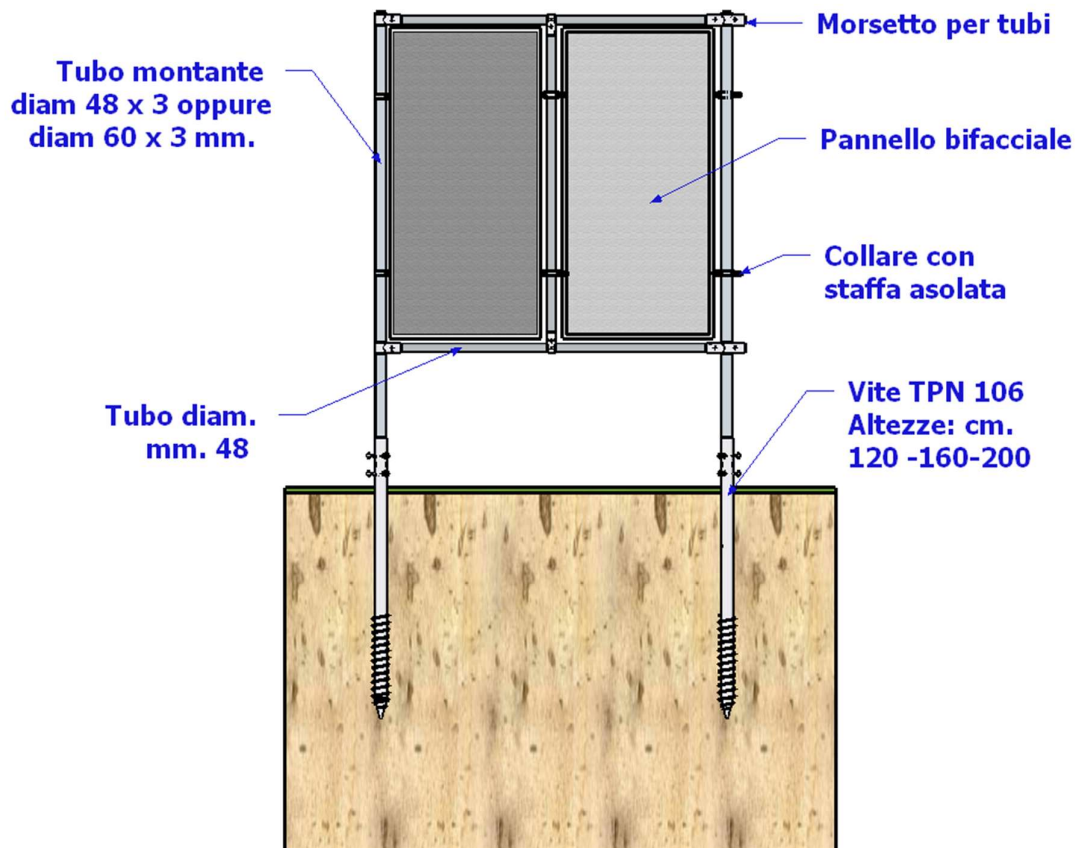
Una struttura Semplice, Versatile e Flessibile

- Installazione intuitiva e veloce
- Modulare per vele di vario sviluppo
- A pannelli verticali oppure orizzontali
- Si adatta ai dislivelli e alle asperità di ogni terreno

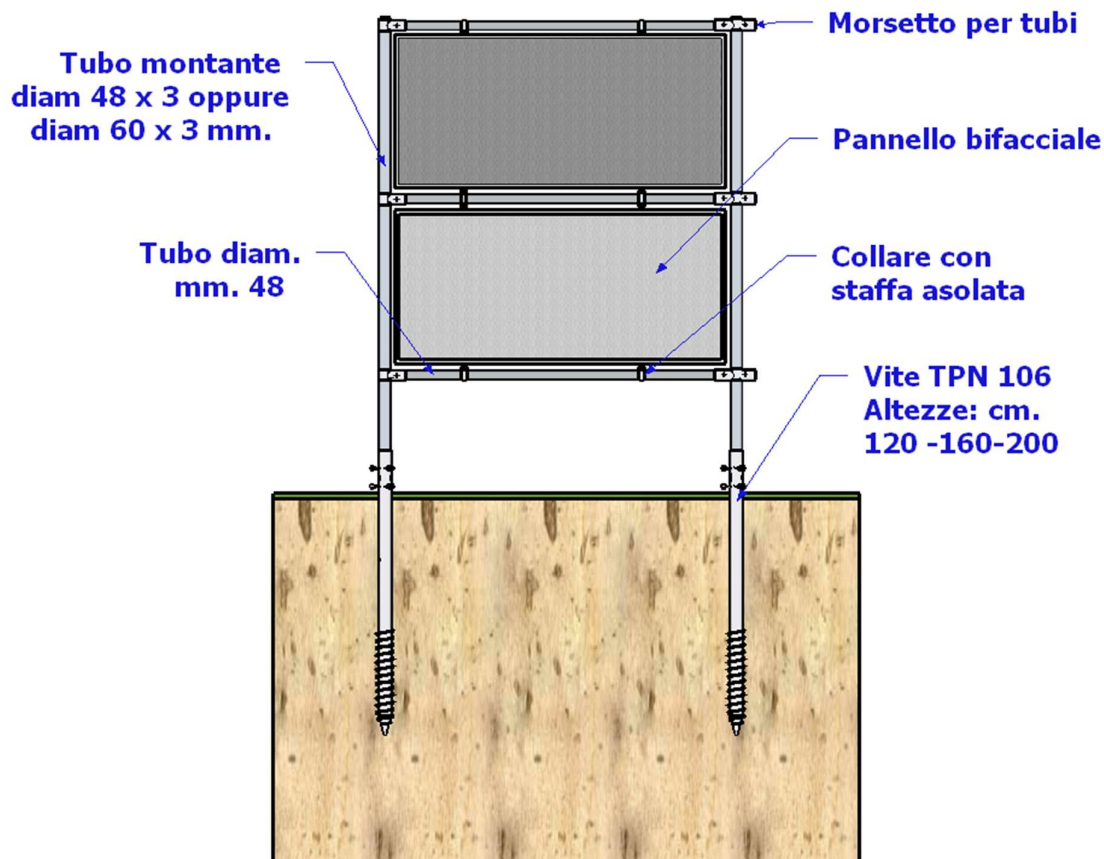
*Si basa sull'impiego di Fondazioni a Vite,
Tubi e Morsetti in acciaio e Staffe Asolate*



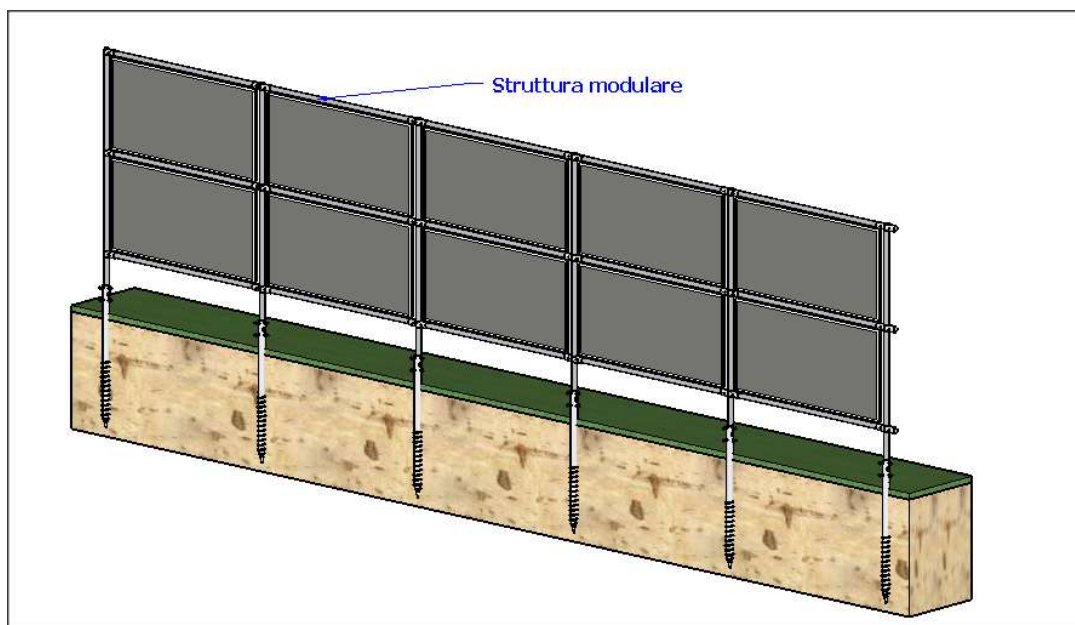
Fotovoltaico verticale con pannelli disposti in verticale



Fotovoltaico verticale con pannelli disposti in orizzontale



Le strutture sono modulari e quindi ampiamente sviluppabili.



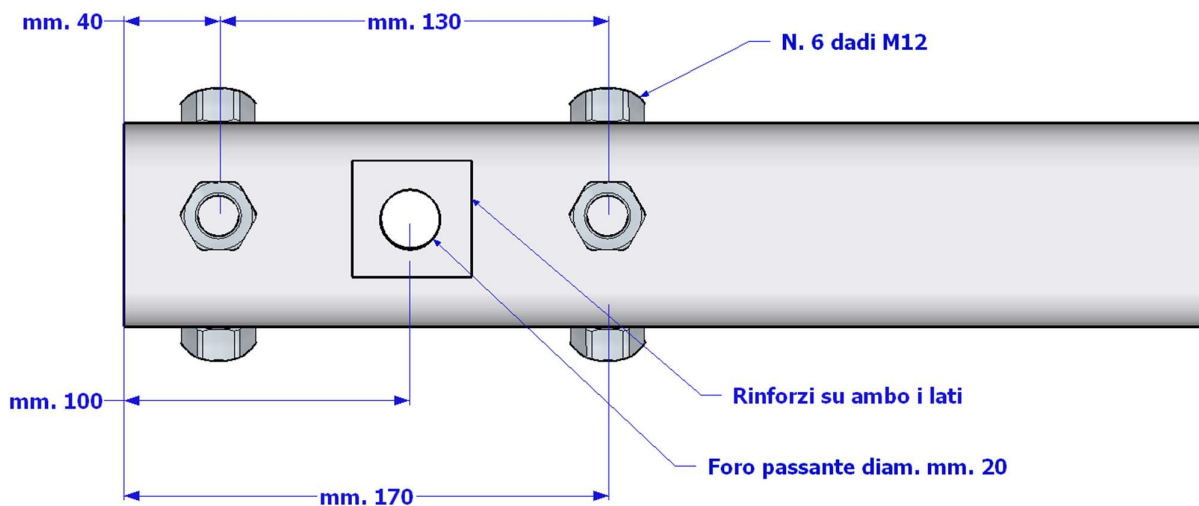
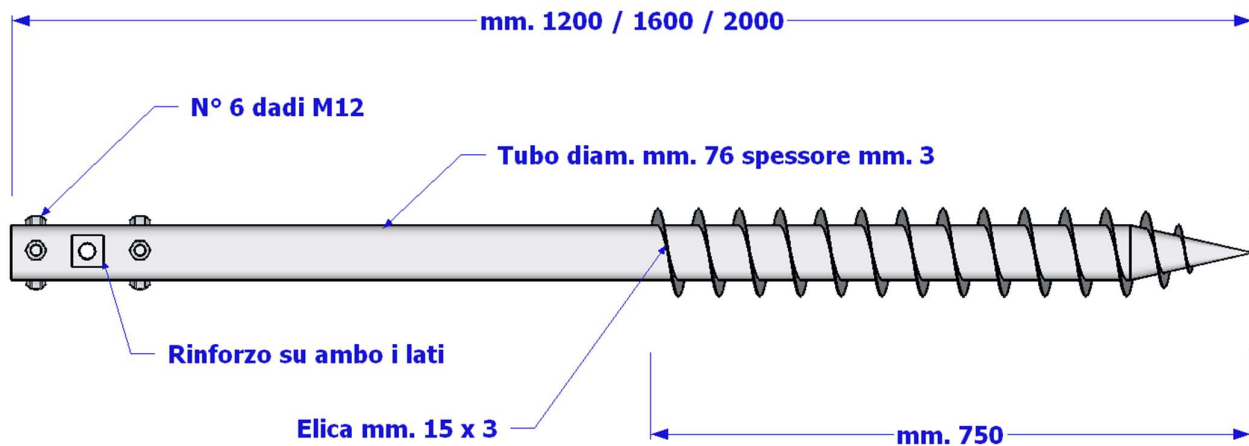
Il montaggio della struttura prevede:

- Installazione delle viti
- Installazione dei pali montanti
- Installazione dei traversi
- Installazione dei pannelli

Fondazioni a vite

Su usano viti TPN 106, viti neutre, che ospitano il tubo montante e che hanno saldati in testa n. 6 dadi M12 per rendere solidale il tubo alla vite.

Sono disponibili 3 diverse misure: 120 – 160 – 200 cm.



L'installazione delle viti è semplice e veloce

Può essere effettuato con l'impiego di un miniescavatore dotato di trivella idraulica e di un operatore a terra vedi il video:

[https://www.youtube.com/watch?v=sKlv6s6](https://www.youtube.com/watch?v=sKlv6s6GvCE)

[GvCE](#)



Può essere effettuato con avvitatore elettrico, vedi il video:

<https://www.youtube.com/watch?v=rOHecghytkl>

L'avvitatore elettrico può essere noleggiato presso la ditta Plarad Italy di Milano

Sito: www.avvitoridinamometrici.it

E-mail: info@avvitoridinamometrici.it

Tel: 02 9832954

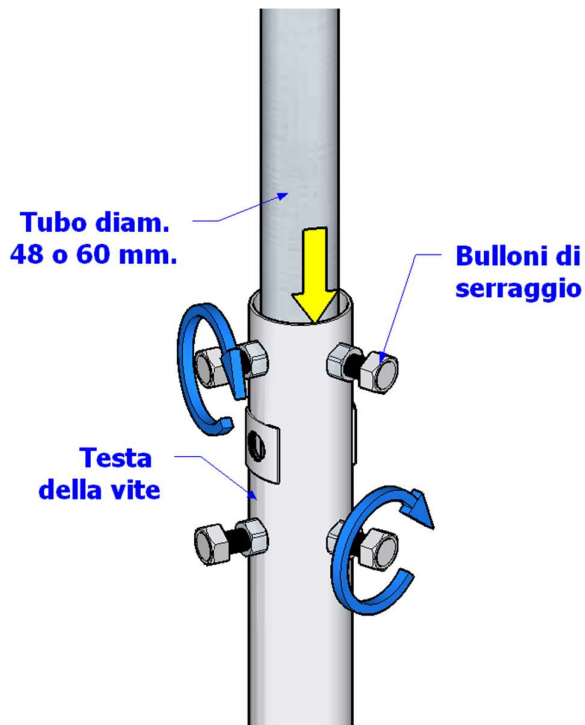


Per poche viti l'installazione può essere effettuata anche manualmente, vedi il video:

[https://www.youtube.com/watch?v=rsUgnS](https://www.youtube.com/watch?v=rsUgnSmmPHg)
[mmPHg](#)



Installazione dei pali montanti



Il palo viene **inserito verticalmente** entro la vite e reso solidale alla stessa con sei bulloni serranti mediante i quali è possibile regolarne anche altezza e verticalità.

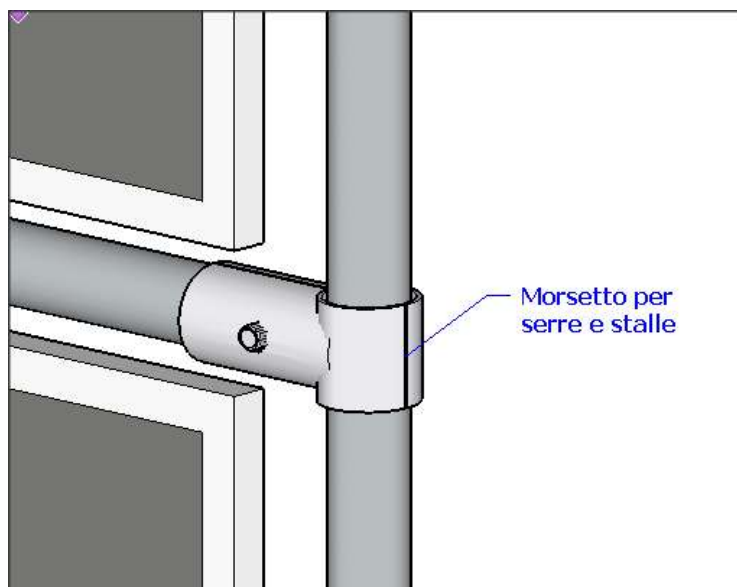
Si possono utilizzare Bulloni M12 x 35 oppure grani a punta conica M12 x 35.



Per ottenere un serraggio solido ed efficace il palo deve entrare nel tubo della vite per almeno 30/50 cm.

Installazione dei traversi

I pali trasversi vengono fissati ai pali montanti mediante l'impiego di morsetti zincati normalmente impiegati per la realizzazione di recinti per stalle e serre.

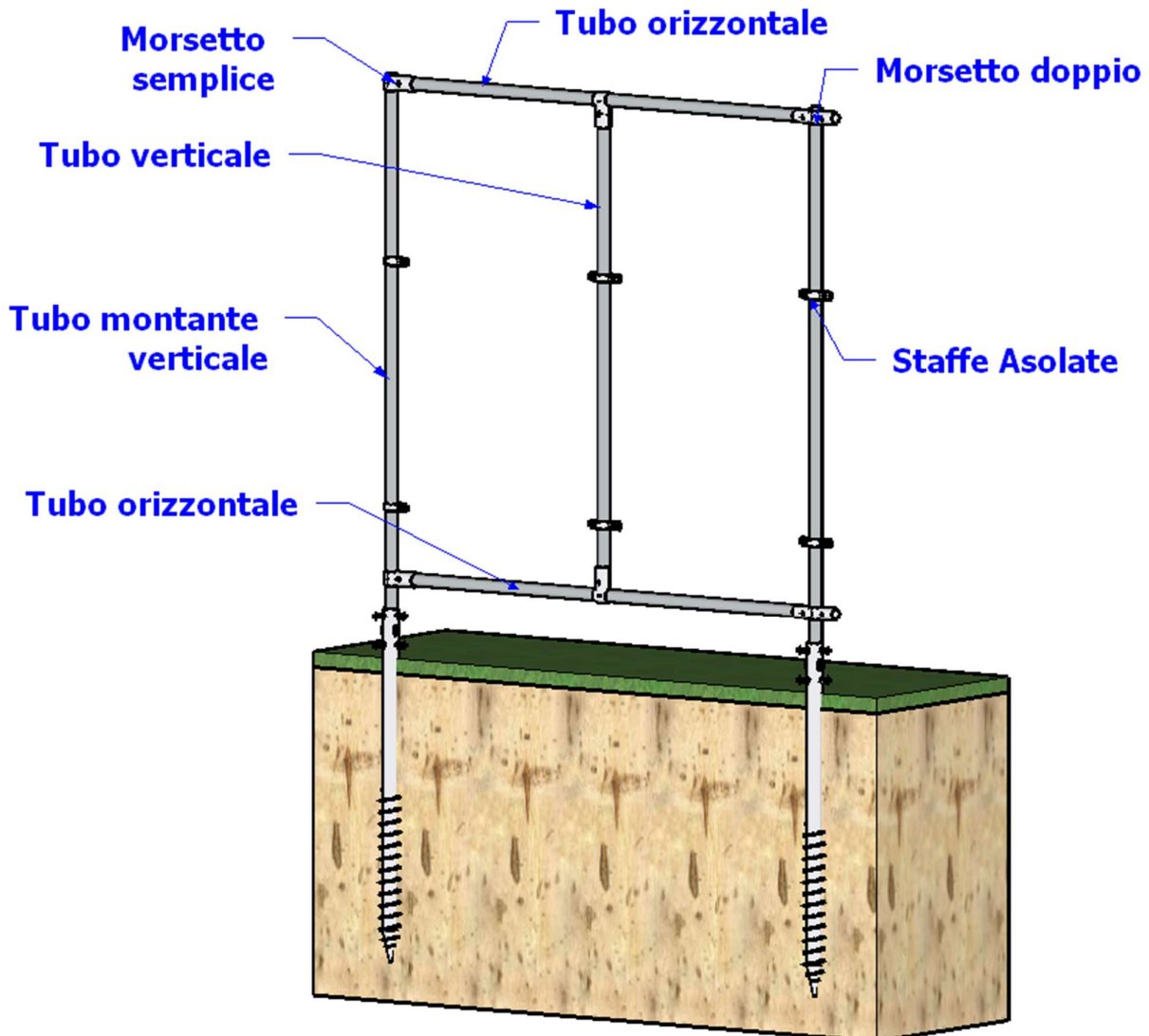


Installazione pannelli

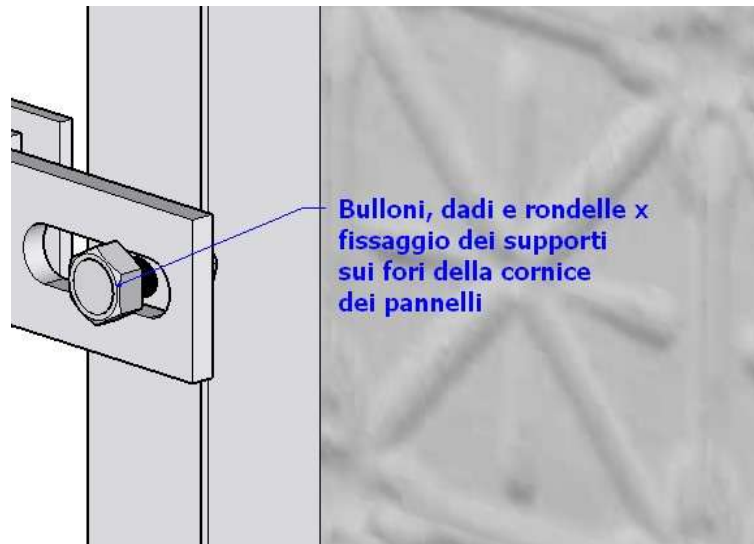
I pannelli vengono installati utilizzando opportuni collari con staffe asolate che vengono fissate ai tubi con uno o due bulloni M10 x 25 con dado e rondella.



Una volta terminato il telaio



I pannelli vengono fissati alle staffe asolate con bulloni M8 x 25 con dado autobloccante utilizzando gli appositi fori presenti nella cornice degli stessi.



Geofix
Un Unico Sistema:
Tante Soluzioni !

Tutte le fasi dell'installazione sono approfondite nel video al seguente link:

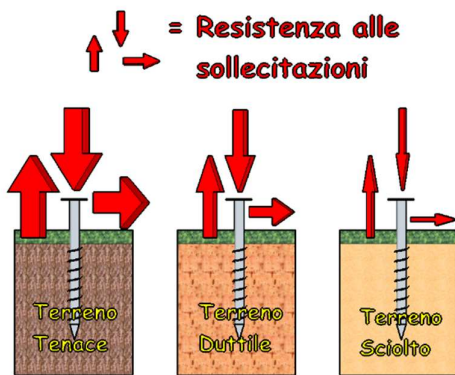
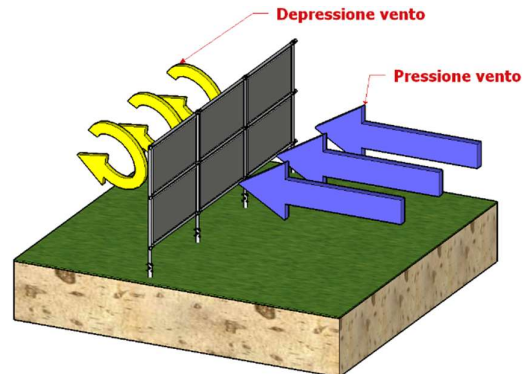
<https://www.youtube.com/watch?v=O7mCYDcfCpk>



Criteri di dimensionamento

Vento

Il sistema non ha problemi di carico neve, non ha problemi di grandine, l'unica vera sollecitazione a cui è sottoposto è la pressione del vento.

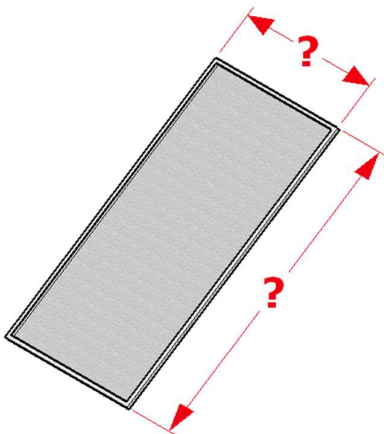
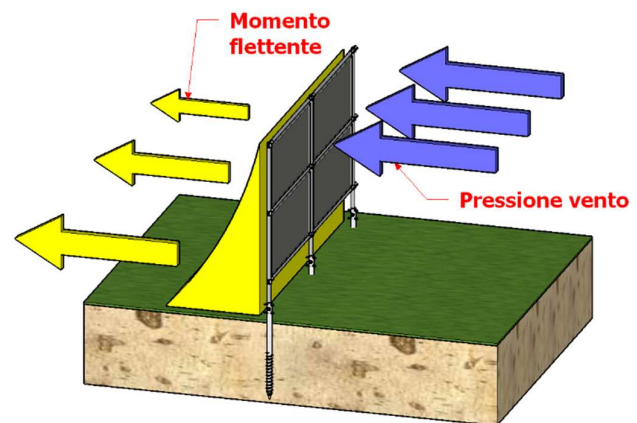


Terreno

Altro criterio utile al dimensionamento della struttura è la natura del terreno entro cui si installa il sistema, in termini di caratteristiche geotecniche, e capacità portante.

Altezza da terra dei pannelli

Quanto maggiore è l'altezza da terra dei pannelli tanto maggiore sarà il momento flettente alla base di montanti che sostengono la struttura



Misura dei pannelli

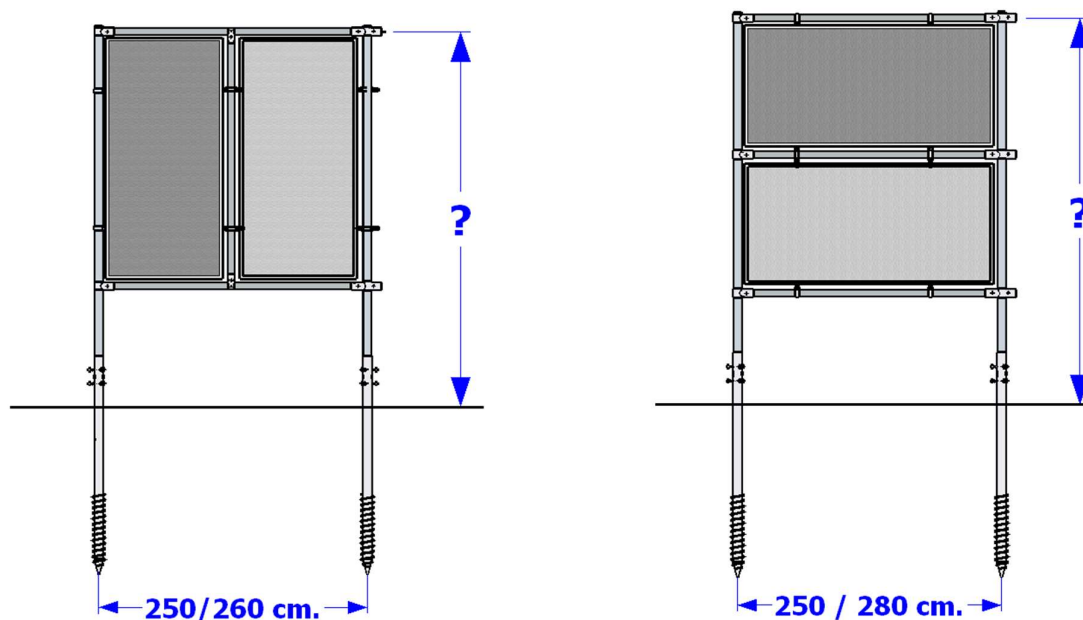
Le dimensioni dei pannelli che si considera impiegare condizionano l'ampiezza della vela e quindi l'entità delle sollecitazioni che insistono sul sistema.

Interasse montanti

L'interasse dei montanti è gioco forza condizionato dalla dimensione dei pannelli

Nella gran parte dei pannelli in commercio il lato corto misura 1.134 mm. per cui nel sistema a pannelli verticali l'interdistanza tra i montanti e quindi tra le viti, varia in genere tra i 245 e i 250 cm.

Nel sistema a pannelli orizzontali l'interdistanza tra i montanti e quindi tra le viti, varia in genere tra i 240 e i 280 cm. a seconda dei pannelli che si intende installare.



Considerando l'interasse dei montanti come misura obbligata del sistema (in funzione della dimensione dei pannelli impiegati), i criteri sopra indicati (Vento, natura del terreno, altezza da terra dei pannelli) costituiscono i parametri utili per determinare:

- Dimensione della vite (altezza, diametro e spessore del tubo)
- Dimensione dei montanti (altezza, diametro e spessore)

Per tale motivo ogni progetto richiede un attento sviluppo da parte di tecnico abilitato asseverante sulla base delle effettive caratteristiche ambientali e geologiche dell'ambito di installazione.